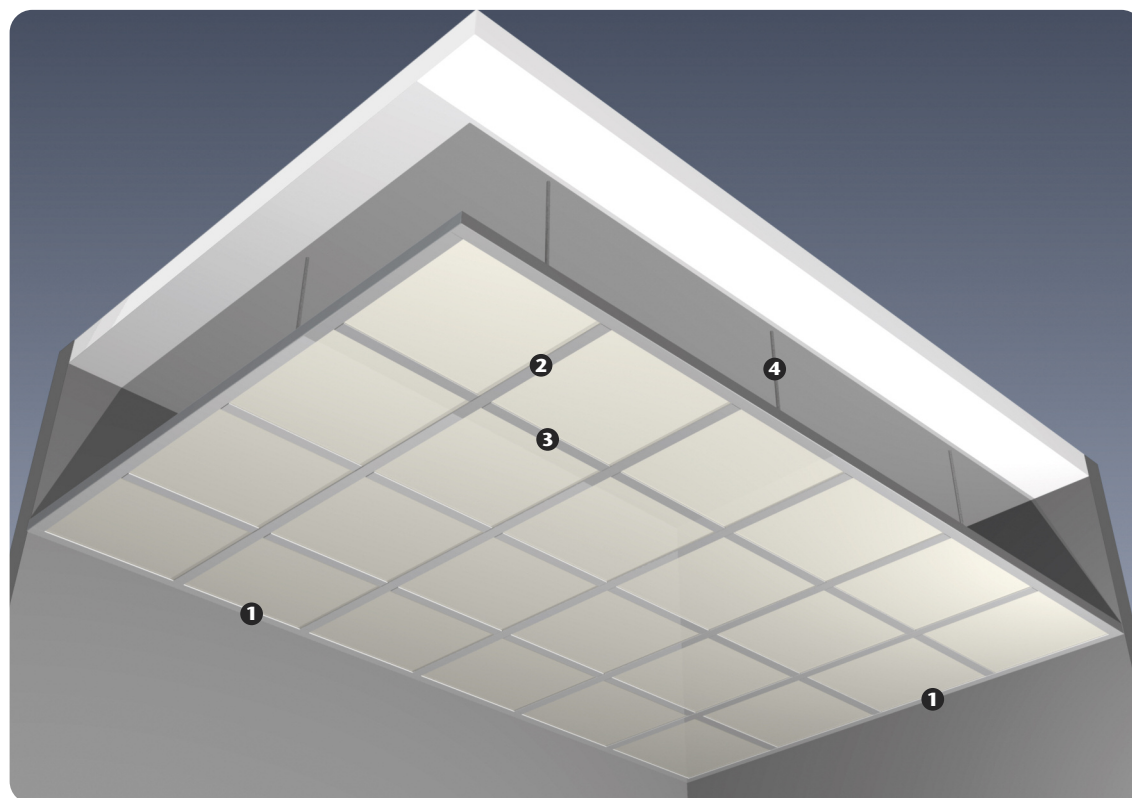


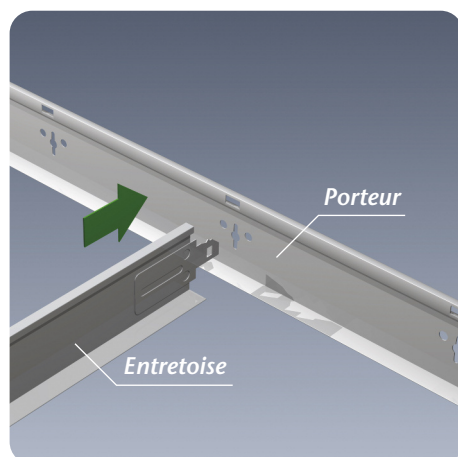
Plafond suspendu

avec dalles 600 x 600 mm ou 600 x 1200 mm

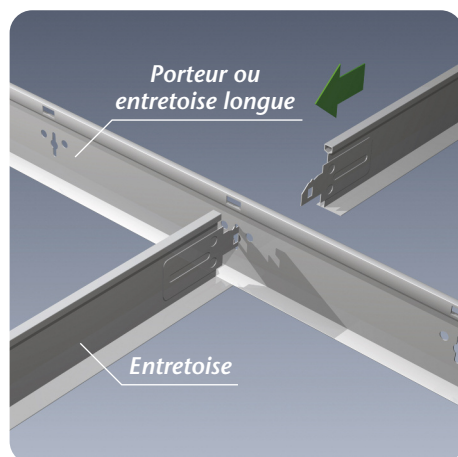


Exemple de calepinage

- ❶ Cornière de rive
- ❷ Porteur
- ❸ Entretoise courte
- ❹ Suspensoir



- ❷ **Porteur**
T de 24 mm
Longueur 370 cm



- ❸ **Entretoise**
T de 24 mm
Courte 60 cm
Longue 120 cm

Ossature Standard

L'ossature Standard et les accessoires sont protégés contre la corrosion conformément aux protections définies dans les normes NF P 68 203 pour les locaux où le taux d'humidité de l'air est supérieur à 70 %. L'ossature et les accessoires sont protégés pour être utilisés dans les locaux où l'humidité de l'air peut atteindre 90 % pour une température de 32°C et occasionnellement jusqu'à 40°C.

Ossature Plus

L'ossature Plus a reçu, après profilage, une protection de revêtement thermodurcissable à base de résine de polyester (60 microns mini). Ce traitement permet son utilisation dans tous les locaux où l'humidité relative est élevée, locaux à environnement corrosif et acide, locaux nécessitant un entretien régulier : laboratoires, salles blanches, cuisines collectives, industrie agro-alimentaire, hôpitaux, laveries, etc. L'ossature a subi un test de résistance à la corrosion « brouillard salin selon la norme AFNOR NFX 41002 » et a franchi le cap des 500 heures sans aucune trace visible de corrosion.